

CARATTERISTICHE MOTORI TRIFASE\* - 50 Hz - ALIMENTAZIONE  $\pm 10\%$   
50 Hz - THREE-PHASE-MOTOR FEATURES\* - VOLTAGE RATING  $\pm 10\%$   
CARACTERISTIQUES DES MOTEURS TRIPHASES\* - 50 Hz - ALIMENTATION  $\pm 10\%$

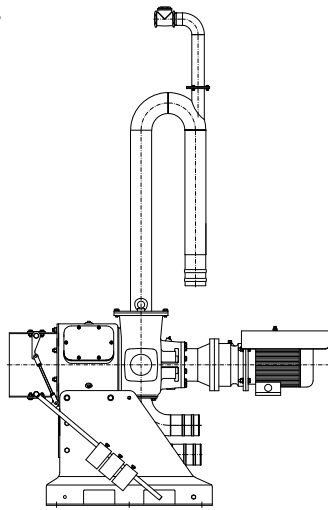
CARATTERISCTICHE SEPARATORE  
CHARACTERISTIC SEPARATOR  
CARACTERISTIQUES SEPARATEUR

Separatore Tipo Separator Type Separateur Type	Potenza Motore Motor Rating Puissance Moteur [kW]	Avvolgimenti Windings Bobinage [V]	Assorbimento Absorption Intensité [A (400V)]	Start		Giri/min RPM T/min n	Foratura Vaglio Screen Mesh Dimension Maille de Tamisage [mm]		Portata Capacity Débit [m <sup>3</sup> /h]
				Diretto Direct Direct	$\lambda$ - $\Delta$		F	FA	
SM 260/25 MINI	3	230-400	6,39	$\lambda$		20	0,25		4,5 ÷ 6
SM 260/50 MINI							0,50		5 ÷ 8
SM 260/75 MINI							0,75		5 ÷ 12
SM 260/100 MINI							1,00		6 ÷ 18
SM 260/25 BASIC	4		8,35			33	0,25		4 ÷ 20
SM 260/50 BASIC							0,50		8 ÷ 25
SM 260/75 BASIC							0,75		10 ÷ 38
SM 260/100 BASIC							1,00		14 ÷ 50
SM 260/25 PROFESSIONAL	5,5	400-690	11	$\Delta$		33	0,25		4 ÷ 20
SM 260/50 PROFESSIONAL							0,50		8 ÷ 25
SM 260/75 PROFESSIONAL							0,75		10 ÷ 38
SM 260/100 PROFESSIONAL							1,00		19 ÷ 72
SM 260/50 DM	7,5		14,8			14	0,50		6 ÷ 12
SM 260/75 DM							0,75		6 ÷ 18
SM 260/100 DM							1,00		8 ÷ 22
SM 260/50 FA DM	11		21,4			20	0,50	0,75	5 ÷ 16
SM 260/75 FA DM							0,75	1,00	7 ÷ 24
SM 260/100 FA DM							1,00	1,00	10 ÷ 32
SM 260/50 FA HDM	11		21,4			11	0,50	0,75	2 ÷ 6
SM 260/75 FA HDM							0,75	1,00	3 ÷ 9
SM 260/100 FA HDM							1,00	1,00	4 ÷ 12

\* Consultare la tabella dell'Appendice Tecnica. \* Find the features of electric motor on the Technical Annex. \* Regarder le tableau de l'Annexe Technique.

SPECIFICHE TECNICHE - TECHNICAL SPECIFICATIONS - CARACTERISTIQUES TECHNIQUES

SERIE SM260 MINI  
SM260 MINI SERIES  
SÉRIES SM260 MINI



- Coilea in acciaio inox trattato
- Filtro standard in acciaio inox
- Riduttore epicicloidale
- Sistema di tenuta con tre guarnizioni a labbro (tenuta meccanica su richiesta)

- Portata: 4,5 - 18 m<sup>3</sup>/h
- Giri/min: 20 (50Hz)
- Potenza motore: 3 kW (4 HP)
- Foratura vaglio: 0,25 - 1 mm
- Fino al 30% di materia secca

Per stalle di piccole dimensioni (fino a 300 vacche).

- Screw in treated stainless steel
- Standard screen in stainless steel
- Planetary gear box
- Sealing system with three lip seals (mechanical seal on request)

- Capacity: 4,5 - 18 m<sup>3</sup>/h      20 - 79 US gpm
- RPM: 20 (50Hz)      24 (60Hz)
- Motor power: 3 kW      4 HP
- Screen mesh: 0,25 - 1 mm      0,01 - 0,04 inches
- Up to 30% Dry Matter

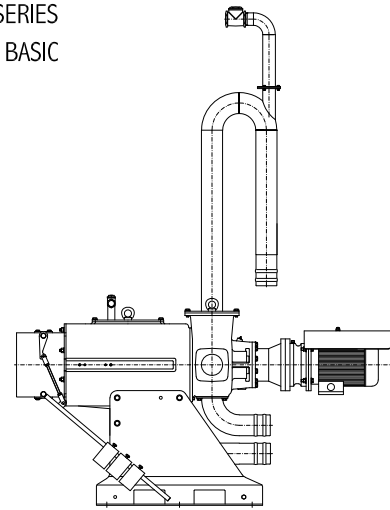
For barns of small dimensions (up to 300 cows).

- Vis d'Archimède acier inox traité
- Tamis standard en acier inox
- Réducteur planétaire
- Système d'étanchéité avec trois bagues à lèvres (garnitures mécaniques sur demande)

- Débit: 4,5 - 18 m<sup>3</sup>/h
- T/min: 20 (50Hz)
- Puissance moteur: 3 kW (4 HP)
- Maille de tamisage: 0,25 - 1 mm
- Jusqu'à 30% de matière sèche

Pour les étables de petites dimensions (jusqu'à 300 vaches).

SERIE SM260 BASIC  
SM260 BASIC SERIES  
SÉRIES SM260 BASIC



- Coilea in acciaio inox trattato
- Filtro standard in acciaio inox
- Riduttore epicicloidale
- Sistema di tenuta con tre guarnizioni a labbro (tenuta meccanica su richiesta)

- Portata: 4 - 50 m<sup>3</sup>/h
- Giri/min: 33 (50Hz)
- Potenza motore: 4 kW (5,5 HP)
- Foratura vaglio: 0,25 - 1 mm
- Fino al 30% di materia secca

Per stalle di dimensioni medie (300 - 800 vacche).

- Screw in treated stainless steel
- Standard screen in stainless steel
- Planetary gear box
- Sealing system with three lip seals (mechanical seal on request)

- Capacity: 4 - 50 m<sup>3</sup>/h      18 - 220 US gpm
- RPM: 33 (50Hz)      40 (60Hz)
- Motor power: 4 kW      5,5 HP
- Screen mesh: 0,25 - 1 mm      0,01 - 0,04 inches
- Up to 30% Dry Matter

For barns of medium-sized dimensions (300 - 800 cows).

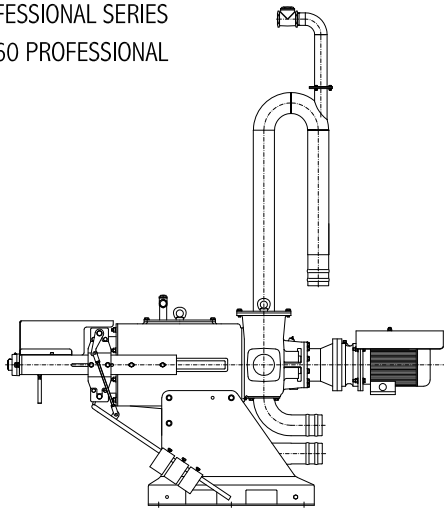
- Vis d'Archimède acier inox traité
- Tamis standard en acier inox
- Réducteur planétaire
- Système d'étanchéité avec trois bagues à lèvres (garnitures mécaniques sur demande)

- Débit: 4 - 50 m<sup>3</sup>/h
- T/min: 33 (50Hz)
- Puissance moteur: 4 kW (5,5 HP)
- Maille de tamisage: 0,25 - 1 mm
- Jusqu'à 30% de matière sèche

Pour les étables de dimensions moyennes (300 - 800 vaches).

SPECIFICHE TECNICHE - TECHNICAL SPECIFICATIONS - CARACTERISTIQUES TECHNIQUES

SERIE SM260 PROFESSIONAL  
SM260 PROFESSIONAL SERIES  
SÉRIES SM260 PROFESSIONAL



- Coclea in acciaio inox trattato
- Supporto coclea frontale
- Filtro standard in acciaio inox
- Riduttore epicicloidale
- Sistema di tenuta con tre guarnizioni a labbro (tenuta meccanica su richiesta)

- Portata: 4 - 50 m<sup>3</sup>/h
- Giri/min: 33 (50Hz)
- Potenza motore: 4 kW (5,5 HP)
- Foratura vaglio: 0,25 - 1 mm
- Fino al 30% di materia secca

Per stalle di medie e grandi dimensioni (700 - 1200 vacche) e impianti di Biogas.

- Screw in treated stainless steel
- New front side supported screw
- Standard screen in stainless steel
- Planetary gear box
- Sealing system with three lip seals (mechanical seal on request)

- Capacity: 4 - 50 m<sup>3</sup>/h      18 - 220 US gpm
- RPM: 33 (50Hz)      40 (60Hz)
- Motor power: 4 kW      5,5 HP
- Screen mesh: 0,25 - 1 mm      0,01 - 0,04 inches
- Up to 30% Dry Matter

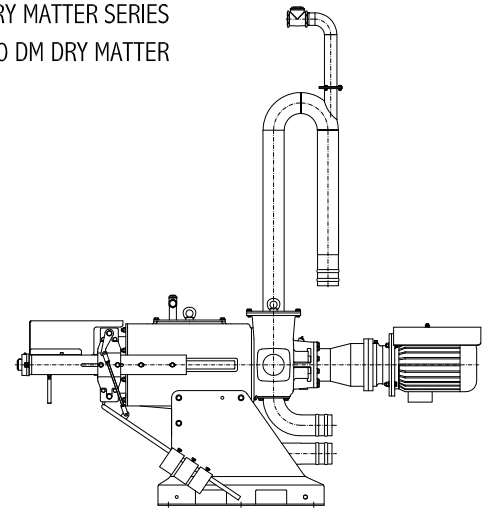
For barns of medium to large dimensions (700 - 1200 cows) and Biogas Plant.

- Vis d'Archimède acier inox traité
- Nouveau support pour la Vis d'Archimède
- Tamis standard en acier inox
- Réducteur planetaire
- Système d'étanchéité avec trois bagues à lèvres (garnitures mécaniques sur demande)

- Débit: 4 - 50 m<sup>3</sup>/h
- T/min: 33 (50Hz)
- Puissance moteur: 4 kW (5,5 HP)
- Maille de tamisage: 0,25 - 1 mm
- Jusqu'à 30% de matière sèche

Pour les étables de moyennes et grandes dimensions (700 - 1200 vaches) et installations de Biogaz.

SERIE SM260 DM DRY MATTER  
SM260 DM DRY MATTER SERIES  
SÉRIES SM260 DM DRY MATTER



- Coclea in acciaio inox trattato
- Supporto coclea frontale
- Filtro Heavy Duty in acciaio inox
- Riduttore epicicloidale
- Sistema di tenuta con tre guarnizioni a labbro (tenuta meccanica su richiesta)

- Portata: 6 - 22 m<sup>3</sup>/h
- Giri/min: 14 (50Hz)
- Potenza motore: 5,5 kW (7,5 HP)
- Foratura vaglio: 0,50 - 1 mm
- Fino al 35% di materia secca

Idoneo per ottenere una frazione solida secca.  
Per stalle di piccole dimensioni (fino a 400 vacche).

- Screw in treated stainless steel
- New front side supported screw
- Heavy Duty screen in stainless steel
- Planetary gear box
- Sealing system with three lip seals (mechanical seal on request)

- Capacity: 6 - 22 m<sup>3</sup>/h      26 - 97 US gpm
- RPM: 14 (50Hz)      17 (60Hz)
- Motor power: 5,5 kW      7,5 HP
- Screen mesh: 0,50 - 1 mm      0,02 - 0,04 inches
- Up to 35% Dry Matter

Suitable to obtain a drier solid fraction.  
For barns of small dimensions (up to 400 cows).

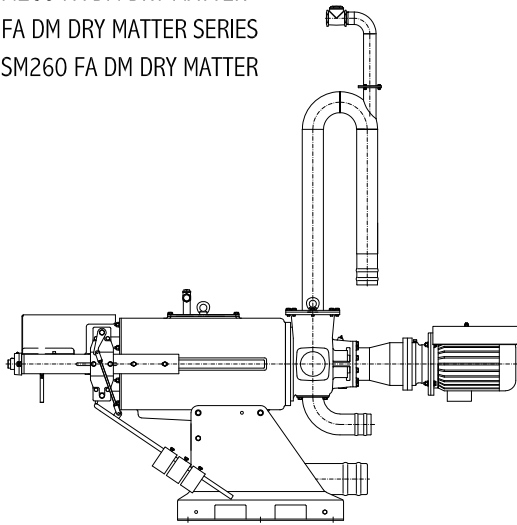
- Vis d'Archimède acier inox traité
- Nouveau support pour la Vis d'Archimède
- Tamis Heavy Duty en acier inox
- Réducteur planetaire
- Système d'étanchéité avec trois bagues à lèvres (garnitures mécaniques sur demande)

- Débit: 6 - 22 m<sup>3</sup>/h
- T/min: 14 (50Hz)
- Puissance moteur: 5,5 kW (7,5 HP)
- Maille de tamisage: 0,50 - 1 mm
- Jusqu'à 35% de matière sèche

Adapté pour obtenir une fraction solide sèche.  
Pour les étables de petites dimensions (jusqu'à 400 vaches).

SPECIFICHE TECNICHE - TECHNICAL SPECIFICATIONS - CARACTERISTIQUES TECHNIQUES

SERIE SM260 FA DM DRY MATTER  
SM260 FA DM DRY MATTER SERIES  
SÉRIES SM260 FA DM DRY MATTER



- Codlea in acciaio inox trattato
- Supporto codlea frontale
- Filtro principale Heavy Duty in acciaio inox (F)
- Filtro ausiliario Heavy Duty in acciaio inox (FA)
- Riduttore epicicloidale
- Sistema di tenuta con tre guarnizioni a labbro (tenuta meccanica su richiesta)

- Portata: 5 - 32 m<sup>3</sup>/h
- Giri/min: 20 (50Hz)
- Potenza motore: 7,5 kW (10 HP)
- Foratura vaglio: 0,50 - 1,00 mm
- Fino al 35% di materia secca

Idoneo per ottenere una frazione solida secca.  
Per le stalle di dimensioni medie (300 - 800 vacche).

- Screw in treated stainless steel
- New front side supported screw
- Heavy Duty main screen in stainless steel (F)
- Reinforced Heavy Duty auxiliary screen in stainless steel (FA)
- Planetary gear box
- Sealing system with three lip seals (mechanical seal on request)

- Capacity: 5 - 32 m<sup>3</sup>/h      22 - 141 US gpm
- RPM: 20 (50Hz)      24 (60Hz)
- Motor power: 7,5 kW      10 HP
- Screen mesh: 0,50 - 1,00 mm      0,02 - 0,04 inches
- Up to 35% Dry Matter

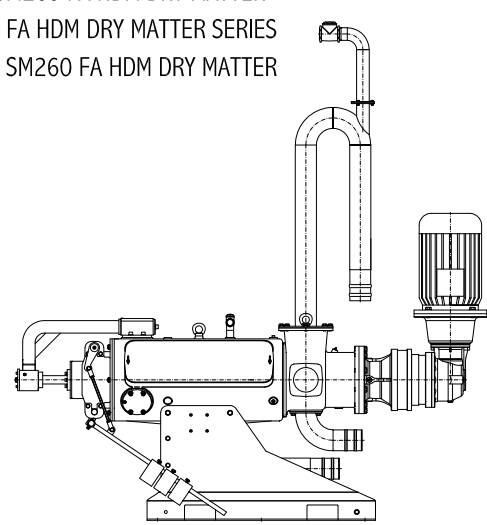
Suitable to obtain a drier solid fraction.  
For barns of medium-sized dimensions (300 - 800 cows).

- Vis d'Archimède acier inox traité
- Nouveau support pour la Vis d'Archimède
- Tamis primaire Heavy Duty en acier inox (F)
- Tamis supplémentaire Heavy Heavy Duty en acier inox (FA)
- Réducteur planétaire
- Système d'étanchéité avec trois bagues à lèvres (garnitures mécaniques sur demande)

- Débit: 5 - 32 m<sup>3</sup>/h
- T/min: 20 (50Hz)
- Puissance moteur: 7,5 kW (10 HP)
- Maille de tamisage: 0,50 - 1,00 mm
- Jusqu'à 35% de matière sèche

Adapté pour obtenir une fraction solide sèche.  
Pour les étables de dimensions moyennes (300 - 800 vaches).

SERIE SM260 FA HDM DRY MATTER  
SM260 FA HDM DRY MATTER SERIES  
SÉRIES SM260 FA HDM DRY MATTER



- Codlea in acciaio inox trattato
- Nuovo supporto codlea frontale
- Filtro principale Heavy Duty in acciaio inox (F)
- Filtro ausiliario Heavy Heavy Duty in acciaio inox (FA)
- Riduttore epicicloidale
- Sistema di tenuta con tre guarnizioni a labbro (tenuta meccanica su richiesta)

- Portata: Fino a 12 m<sup>3</sup>/h
- Giri/min: 11 (50Hz)
- Potenza motore: 11 kW (15 HP)
- Foratura vaglio: 0,50 - 1,00 mm
- Fino al 38% di materia secca

Idoneo per ottenere una frazione solida secca.  
Per stalle di piccole dimensioni (fino a 400 vacche).

- Screw in treated stainless steel
- New front side supported screw
- Heavy Duty main screen in AISI stainless steel (F)
- Reinforced Heavy Duty auxiliary screen in stainless steel (FA)
- Planetary gear box
- Sealing system with three lip seals (mechanical seal on request)

- Capacity: Up to 12 m<sup>3</sup>/h      Up to 50 US gpm
- RPM: 11 (50Hz)      14 (60Hz)
- Motor power: 11 kW      15 HP
- Screen mesh: 0,50 - 1,00 mm      0,02 - 0,04 inches
- Up to 38% Dry Matter

Suitable to obtain a drier solid fraction.  
For barns of small dimensions (up to 400 cows).

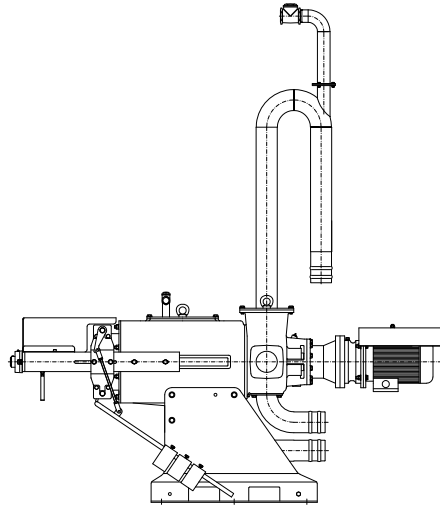
- Vis d'Archimède acier inox traité
- Nouveau support pour la Vis d'Archimède
- Tamis primaire Heavy Duty en acier inox (F)
- Tamis supplémentaire Heavy Heavy Duty en acier inox (FA)
- Réducteur planétaire
- Système d'étanchéité avec trois bagues à lèvres (garnitures mécaniques sur demande)

- Débit: Jusqu'à 12 m<sup>3</sup>/h
- T/min: 11 (50Hz)
- Puissance moteur: 11 kW (15 HP)
- Maille de tamisage: 0,50 - 1,00 mm
- Jusqu'à 38% de matière sèche

Adapté pour obtenir une fraction solide sèche.  
Pour les étables de petites dimensions (jusqu'à 400 vaches).

SPECIFICHE TECNICHE - TECHNICAL SPECIFICATIONS - CARACTERISTIQUES TECHNIQUES

SERIE SM300 PROFESSIONAL  
SM300 PROFESSIONAL SERIES  
SÉRIES SM300 PROFESSIONAL



- Coclea in acciaio inox trattato
- Coclea con supporto frontale
- Filtro standard in acciaio inox (filtro Heavy Duty a richiesta)
- Riduttore epicicloidale
- Sistema di tenuta con tre guarnizioni a labbro (tenuta meccanica su richiesta)

- Portata: 6 - 72 m<sup>3</sup>/h
- Giri/min: 33 (50Hz)
- Potenza motore: 5,5 kW (7,5 HP)
- Foratura vaglio: 0,25 - 1 mm
- Fino al 30% di materia secca

Per stalle di grandi dimensioni (oltre 1000 mucche) e impianti di Biogas.

- Screw in treated stainless steel
- Front side supported screw
- Standard screen in AISI stainless steel (Heavy Duty screen on request)
- Planetary gear box
- Sealing system with three lip seals (mechanical seal on request)

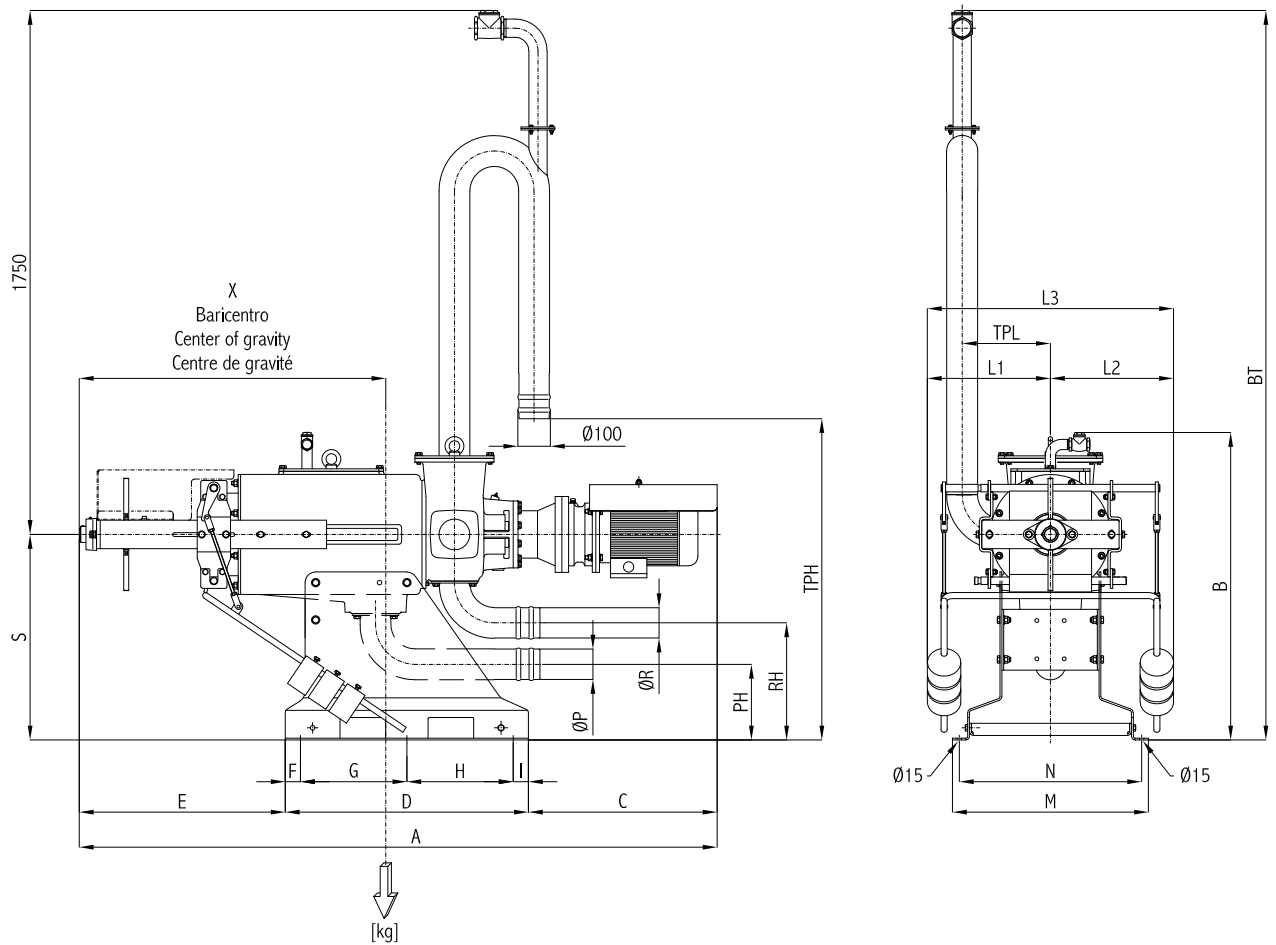
- Capacity: 6 - 72 m<sup>3</sup>/h      26 - 317 US gpm
- RPM: 33 (50Hz)      40 (60Hz)
- Motor power: 5,5 kW      7,5 HP
- Screen mesh: 0,25 - 1 mm      0,01 - 0,04 inches
- Up to 30% Dry Matter

For barns of large dimensions (over 1000 cows) and Biogas Plant.

- Vis d'Archimède acier inox traité
- Vis d'Archimède supportée frontalement
- Tamis standard en acier inox (tamis Heavy Duty sur demande)
- Réducteur planétaire
- Système d'étanchéité avec trois bagues à lèvres (garnitures mécaniques sur demande)

- Débit: 6 - 72 m<sup>3</sup>/h
- T/min: 33 (50Hz)
- Puissance moteur: 5,5 kW (7,5 HP)
- Maille de tamisage: 0,25 - 1 mm
- Jusqu'à 30% de matière sèche

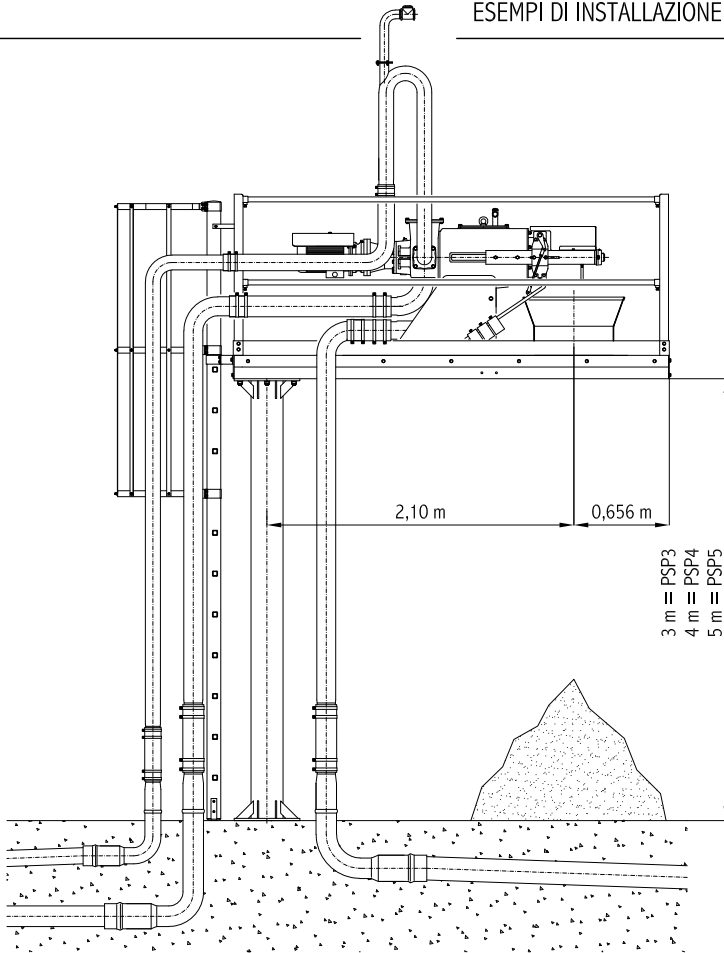
Pour les étables de grandes dimensions (plus de 1000 vaches)  
et installations de Biogaz.



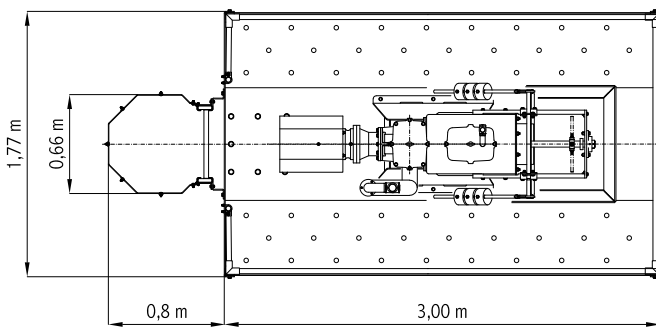
Separatore Tipo Separator Type Separateur Type	DIMENSIONI INGOMBRO [mm] - OVERALL DIMENSIONS [mm] - DIMENSIONS [mm]																
	A	B	BT	C	D	E	F	G	H	I	L1	L2	L3	M	N	PH	ØP
SM 260/... MINI	1564	1008		586		178	50	350	350	50	335	365	700	645	600	245,5	100
SM 260/... BASIC	1809	1021		624		800					385	405	405				
SM 260/... PROFESSIONAL	2120		685	816	405	405					810						
SM 260/... DM	2166	864	816	405	405	810					201	150					
SM 260/... FA DM	2480	1120	2503	864	816	201					150						
SM 260/... FA HDM	2271	999	2427	536	1100	635					249	100					
SM 300/... PROFESSIONAL	2315	1120	2503	694	800	821					350	350	405				

Separatore Tipo Separator Type Separateur Type	DIMENSIONI INGOMBRO OVERALL DIMENSIONS [mm] DIMENSIONS					Peso Weight Poids [kg]		
	RH	ØR	S	TPL	X			
SM 260/... MINI	392	100	677	284,5	865	290		
SM 260/... BASIC					795	390		
SM 260/... PROFESSIONAL					1035	440		
SM 260/... DM					970	470		
SM 260/... FA DM					468,5	753	1160	500
SM 260/... FA HDM					385,5	677		
SM 300/... PROFESSIONAL					445,5	753	307,5	1100

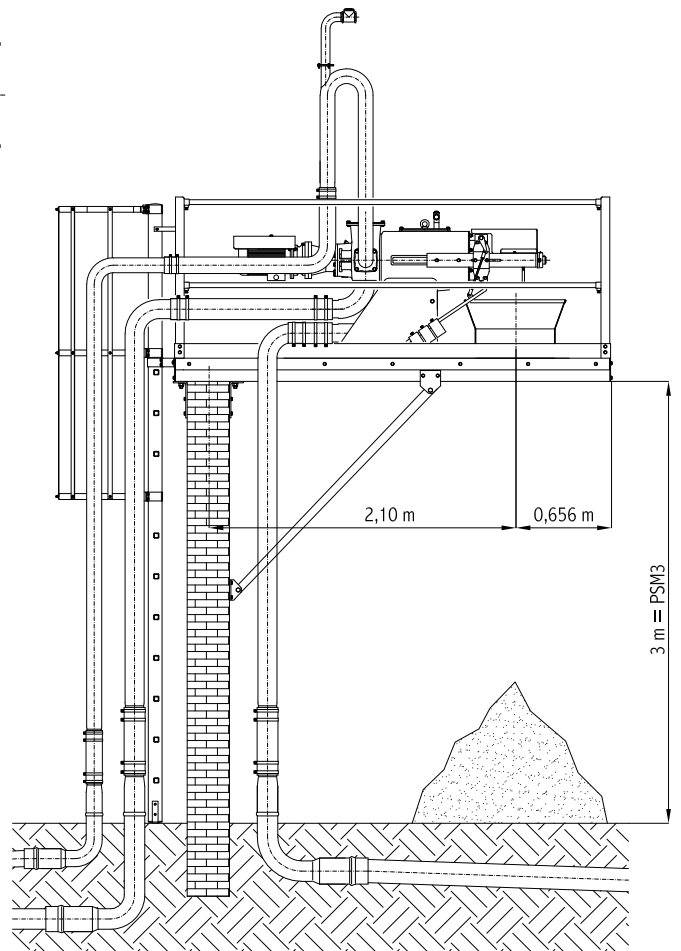
ESEMPI DI INSTALLAZIONE - INSTALLATION EXAMPLES - EXEMPLES D'INSTALLATIONS



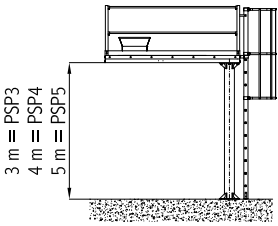
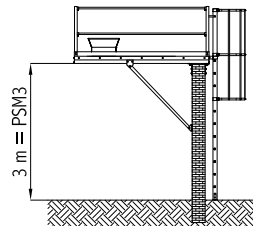
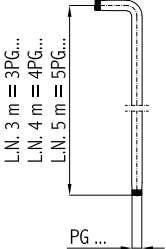
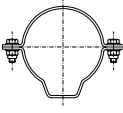
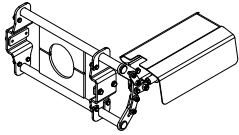
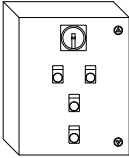
Installazione su pensilina con pilastro  
PSP = Platform with pillar installation  
Installation sur plateforme avec pilier



Installazione su pensilina a muro  
PSM = Platform for wall installation  
Plateforme au mur



ACCESSORI - ACCESSORIES - ACCESSOIRES

Separatore Tipo Separator Type Séparateur Type	Pensilina con pilastro Platform with pillar Plateforme sur pylône	Pensilina per muro Platform for wall Plateforme pour fixation murale	Tubo con portagomma Pipe with hose connection Tuyau avec raccord	Fascetta di fissaggio per tubo Clamp for pipe Serrage pour tuyau
SM 260/... MINI SM 260/... BASIC SM 260/... PROFESSIONAL SM 260/... DM SM 260/... FA DM SM 260/... FA HDM  SM 300/... PROFESSIONAL	 <p>3 m = PSP3 4 m = PSP4 5 m = PSP5</p> <p>PSP 3 PSP 4 PSP 5</p>	 <p>3 m = PSM3</p> <p>PSM 3</p>	 <p>L.N. 3 m = 3PG... L.N. 4 m = 4PG... L.N. 5 m = 5PG... PG ...</p> <p>3/4/5 PG 100</p> <p>3/4/5 PG 100 3/4/5 PG 150</p>	 <p>FIT 101 FIT 112 FIT 125</p> <p>FIT 101 FIT 112 FIT 160</p>
Separatore Tipo Separator Type Séparateur Type  SM 260/... MINI SM 260/... BASIC SM 260/... PROFESSIONAL SM 260/... DM SM 260/... FA DM SM 260/... FA HDM  SM 300/... PROFESSIONAL	<p>Attuatore Actuator Actionneur</p>  <p>ACT</p>	<p>Quadro di comando per attuatore Control panel for actuator Armoire de commande pour actionneur</p>  <p>QCA</p>		